

RRTM-ES车顶机器人系列

消防车和中型车辆车顶机器人照明系统

1



配载位置

2



照明桅杆上升，准备延长

照明桅杆伸展位置



以下功能使系统装配和操作变得非常容易：

1. 电气系统由12/24伏汽车电池供电，由电缆遥控器控制。
2. 可以使单或双电缆遥控操作车顶机器人系统，可使用或不使用射频遥控器。
3. 当操作结束，只需按一下“伸缩臂放下/放置”按钮即可将照明灯放置到配载位置，收起伸缩臂，并将其折叠到水平位置。这个周期也可通过释放车辆手刹自动启动。
4. 气动套管伸缩臂基于成熟的TF400系列。
5. 机器人照明头部最大向下倾斜180°，向上倾斜90°，也可以轻触按钮从零位向左向右转动180°。
6. 如果安装有发电机的话，照明灯可以是12/24伏或110/230伏。

遥控 有线遥控



功能

- 延长天线杆
- 转换照明左（灯1）及右（灯2）“开”及“关”
- 信号开关
- 向任何方向旋转及倾斜电灯
- 自动返回存放位置（另当释放手刹时）

有线遥控-YH

分类 27723号（英语）

分类 27724号（德语）

1、5米螺旋电缆+10米线性电缆



有线遥控-低压

分类 编号27731

1.25米螺旋电缆+10米线性电缆

射频远程控制工具（可选）



射频远程控制工具

分类 编号27729

工具内容：

- 射频远程控制
- 充电电池
- -10/230伏特充电器
- -2/24伏特车载充电器



天线杆规格

伸缩天线杆

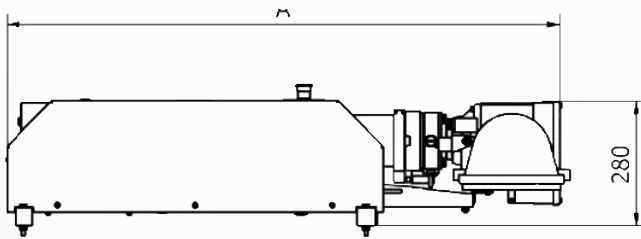
带内部电子螺旋电缆的气动伸缩天线杆将机器人照明头部提高至车顶水平之上。

天线杆基于TEKLITE TF 400XE天线杆，该天线杆具有可靠优势，制作的天线杆在过去30年均具有该优势。

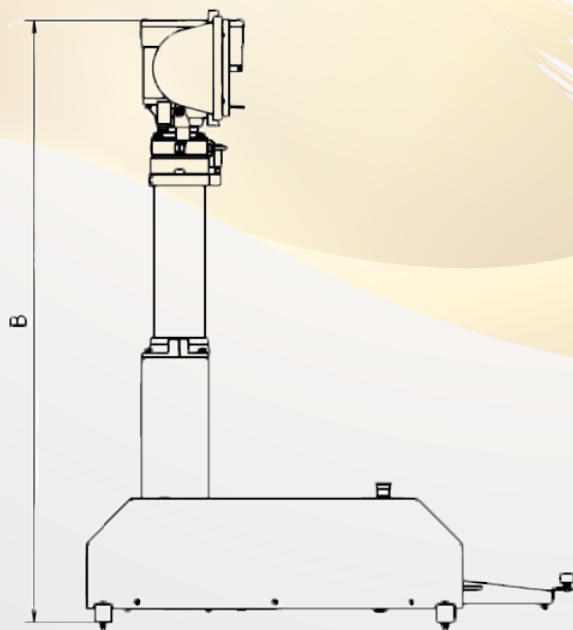
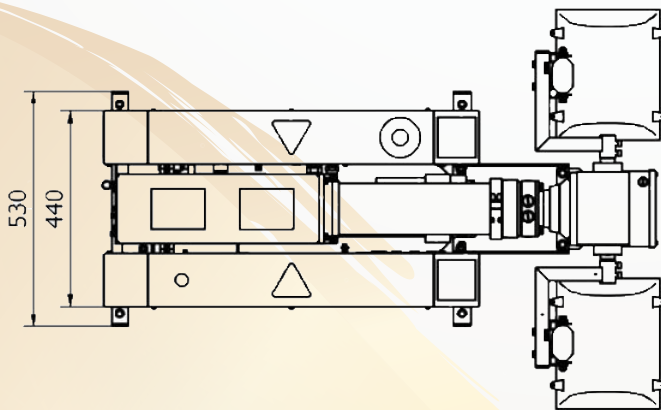
车顶机器人伸缩天线杆可通过以下机器进行馈电。

1. 标准内置空气压缩机
2. 车辆气压罐

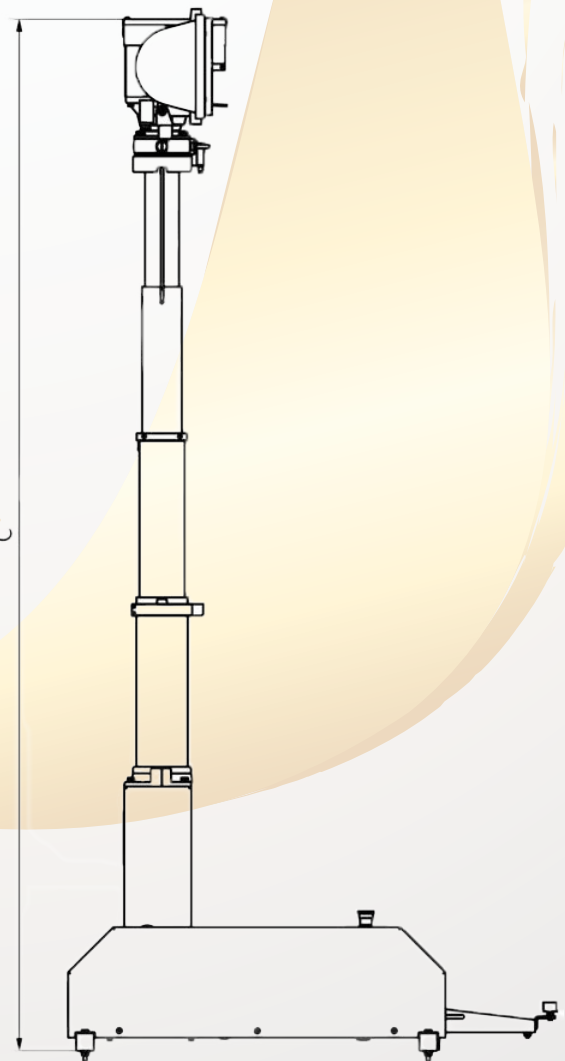
尺寸（毫米）



配戴位置



可伸缩



延长

RRTM-ES 主杆型号

RRTM-ES 1.7/4型号 (A=1090毫米; B=1200毫米; C=1700毫米)

分类编号	描述	总重量
38275	RRTM-ES 1.7/4 /内置压缩机12V	55千克
38276	带栓桩功能的RRTM-ES 1.7/4-DF/内置压缩机12V (按钮“天线杆上升/提升”)	55千克
38277	RRTM-ES 1.7/4 /内置压缩机24V	55千克
38278	带栓桩功能的RRTM-ES 1.7/4-DF/内置压缩机24V (按钮“天线杆上升/提升”)	55千克
38279	RRTM-ES 1.7/4 /空气压力调节器12V	55千克
38280	带栓桩功能的RRTM-ES 1.7/4-DF/空气压力调节器12V (按钮“天线杆上升/提升”)	55千克
38281	RRTM-ES 1.7/4 /空气压力调节器24V	55千克
38282	带栓桩功能的RRTM-ES 1.7/4-DF/空气压力调节器24V (按钮“天线杆上升/提升”)	55千克

RRTM-ES 2.4/4型号 (A=1270毫米; B=1380毫米; C=2350毫米)

分类编号	描述	总重量
38283	RRTM-ES 2.4/4 /内置压缩机12V	60千克
38284	带栓桩功能的RRTM-ES 2.4/4-DF/内置压缩机12V (按钮“天线杆上杆上升/提升”)	60千克
38285	RRTM-ES 2.4/4 /内置压缩机24V	60千克
38286	带栓桩功能的RRTM-ES 2.4/4-DF/内置压缩机24V (按钮“天线杆上杆上升/提升”)	60千克
38287	RRTM-ES 2.4/4 /空气压力调节器12V	60千克
38288	带栓桩功能的RRTM-ES 2.4/4-DF/空气压力调节器12V (按钮“天线杆上升/提升”)	60千克
38289	RRTM-ES 2.4/4 /空气压力调节器24V	60千克
38290	带栓桩功能的RRTM-ES 2.4/4-DF/空气压力调节器24V (按钮“天线杆上升/提升”)	60千克

RRTM-ES 3.3/4型号 (A=1470毫米; B=1590毫米; C=3250毫米)

分类编号	描述	总重量
38291	RRTM-ES 3.3/4 /内置压缩机12V	67千克
38292	带栓桩功能的RRTM-ES 3.3/4-DF/内置压缩机12V (按钮“天线杆上杆上升/提升”)	67千克
38293	RRTM-ES 3.3/4 /内置压缩机24V	67千克
38294	带栓桩功能的RRTM-ES 3.3/4-DF/内置压缩机24V (按钮“天线杆上杆上升/提升”)	67千克
38295	RRTM-ES 3.3/4 /空气压力调节器12V	67千克
38296	带栓桩功能的RRTM-ES 3.3/4-DF/空气压力调节器12V (按钮“天线杆上升/提升”)	67千克
38297	RRTM-ES 3.3/4 /空气压力调节器24V	67千克
38298	带栓桩功能的RRTM-ES 3.3/4-DF/空气压力调节器24V (按钮“天线杆上升/提升”)	67千克

RRTM-ES 1.7/4 电灯选择

分类 编号	型号	伏特	安培	流明
25268	2 x 35瓦特氙	24	3.0	7.000
25277	2 x 100瓦特Xenophot *	12	16.7	7.200
25278	2 x 150瓦特Xenophot *	24	12.5	12.000
27300	2 x 300瓦特Xenophot *	24	25.0	24.000
25279	2 x 500瓦特卤素*	230	4.4	19.000
27301	2 x 750瓦特卤素*	230	6.5	33.000
27302	2 x 1000瓦特卤素*	230	8.7	44.000
27304	2 x 1500瓦特卤素*	230	13.0	72.000
25110	2 x 250瓦特高压钠	24	23.0	54.000
27316	2 x 400瓦特高压钠*	230	9.0	110.000
27321	2 x 400瓦特金属卤化物*	230	9.0	66.000
27326	1 x 400瓦特高压钠+1 x 400瓦特金属卤化物*	230	9.0	88.000
35911	2 x 55瓦特发光二极管	12	10.6	11.000
35916	2 x 55瓦特发光二极管	24	4.8	11.000

RRTM-ES 2.4/4

分类 编号	型号	伏特	安培	流明
25273	2 x 70瓦特高压钠*	12	12.5	13.000
25274	2 x 70瓦特高压钠*	24	7.0	13.000
25275	2 x 70瓦特金属卤化物*	12	13.0	10.000
25276	2 x 70瓦特金属卤化物*	24	7.4	10.000
27280	1 x 70瓦特高压钠+ 1 x 70瓦特金属卤化物*	12	12.8	11.500
27285	1 x 70瓦特高压钠+ 1 x 70瓦特金属卤化物*	24	7.2	11.500
25268	2 x 35瓦特氙	24	3.0	7.000
25277	2 x 100瓦特Xenophot *	12	16.7	7.200
25278	2 x 150瓦特Xenophot *	24	12.5	12.000
27300	2 x 300瓦特Xenophot *	24	25.0	24.000
25279	2 x 500瓦特卤素*	230	4.4	19.000
27301	2 x 750瓦特卤素*	230	6.5	33.000
25280	2 x 1000瓦特卤素*	230	8.7	44.000
25860	2 x 1500瓦特卤素*	230	13.0	72.000
25108	2 x 250瓦特高压钠	24	23.0	54.000
27315	2 x 400瓦特高压钠*	230	9.0	110.000
27320	2 x 400瓦特金属卤化物*	230	9.0	66.000
27325	1 x 400瓦特高压钠+1 x 400瓦特金属卤化物*	230	9.0	88.000
35911	2 x 55瓦特发光二极管	12	10.6	11.000
35916	2 x 55瓦特发光二极管	24	4.8	11.000
27335	4 x 70瓦特高压钠*	24	14.0	26.000
27345	4 x 70瓦特金属卤化物*	24	14.8	20.000
27355	2 x 70瓦特高压钠+ 2 x 70瓦特金属卤化物*	24	14.4	23.000
25269	4 x 35瓦特氙	24	5.9	14.000
25281	4 x 150瓦特Xenophot *	24	25.0	24.000
25282	4 x 500瓦特卤素*	230	8.7	38.000
27366	4 x 750瓦特卤素*	230	13.0	66.000
25283	4 x 1000瓦特卤素*	230	17.4	88.000
25861	4 x 1500瓦特卤素*	230	26.2	144.000
35921	4 x 55瓦特发光二极管*	12	21.2	22.000
35926	4 x 55瓦特发光二极管*	24	9.6	22.000
33425	6 x 35瓦特氙	24	9.0	21.000
33435	6 x 500瓦特卤素*	230	13.0	57.000

RRTM-ES 3.3/4

分类 编号	型号	伏特	安培	流明
25273	2 x 70瓦特高压钠*	12	12.5	13.000
25274	2 x 70瓦特高压钠*	24	7.0	13.000
25275	2 x 70瓦特金属卤化物*	12	13.0	10.000
25276	2 x 70瓦特金属卤化物*	24	7.4	10.000
27280	1 x 70瓦特高压钠+ 1 x 70瓦特金属卤化物*	12	12.8	11.500
27285	1 x 70瓦特高压钠+ 1 x 70瓦特金属卤化物*	24	7.2	11.500
25268	2 x 35瓦特氙	24	3.0	7.000
25277	2 x 100瓦特Xenophot *	12	16.7	7.200
25278	2 x 150瓦特Xenophot *	24	12.5	12.000
27300	2 x 300瓦特Xenophot *	24	25.0	24.000
25279	2 x 500瓦特卤素*	230	4.4	19.000
27301	2 x 750瓦特卤素*	230	6.5	33.000
25280	2 x 1000瓦特卤素*	230	8.7	44.000
25860	2 x 1500瓦特卤素*	230	13.0	72.000
25108	2 x 250瓦特高压钠	24	23.0	54.000
27315	2 x 400瓦特高压钠*	230	9.0	110.000
27320	2 x 400瓦特金属卤化物*	230	9.0	66.000
27325	1 x 400瓦特高压钠+1 x 400瓦特金属卤化物*	230	9.0	88.000
35911	2 x 55瓦特发光二极管	12	10.6	11.000
35916	2 x 55瓦特发光二极管	24	4.8	11.000
27335	4 x 70瓦特高压钠*	24	14.0	26.000
27345	4 x 70瓦特金属卤化物*	24	14.8	20.000
27355	2 x 70瓦特高压钠+ 2 x 70瓦特金属卤化物*	24	14.4	23.000
25269	4 x 35瓦特氙	24	5.9	14.000
25281	4 x 150瓦特Xenophot *	24	25.0	24.000
25282	4 x 500瓦特卤素*	230	8.7	38.000
27366	4 x 750瓦特卤素*	230	13.0	66.000
25283	4 x 1000瓦特卤素*	230	17.4	88.000
25861	4 x 1500瓦特卤素*	230	26.2	144.000
35921	4 x 55瓦特发光二极管*	12	21.2	22.000
35926	4 x 55瓦特发光二极管*	24	9.6	22.000
33425	6 x 35瓦特氙	24	9.0	21.000
33435	6 x 500瓦特卤素*	230	13.0	57.000
33440	6 x 750瓦特卤素*	230	19.6	99.000
33445	6 x 1000瓦特卤素*	230	26.0	132.000
35931	6 x 55瓦特发光二极管*	12	31.8	33.000
35936	6 x 55瓦特发光二极管*	24	14.4	33.000

所有顶部机器人可带有警示灯（选择）。顶部机器人分类后放置“B”编号为订购目的。
*带有电灯防护装置的灯单元（选择）。电灯单元分类后放置“P”编号为订购目的。

备注：*带有电灯防护装置的灯单元（选择）。电灯单元分类后放置“P”编号为订购目的。
对于有关大功率（150瓦特）及超级功率（220瓦特）LED照明设置的信息，请联系您的经销商或
TEKLITE销售办公室。